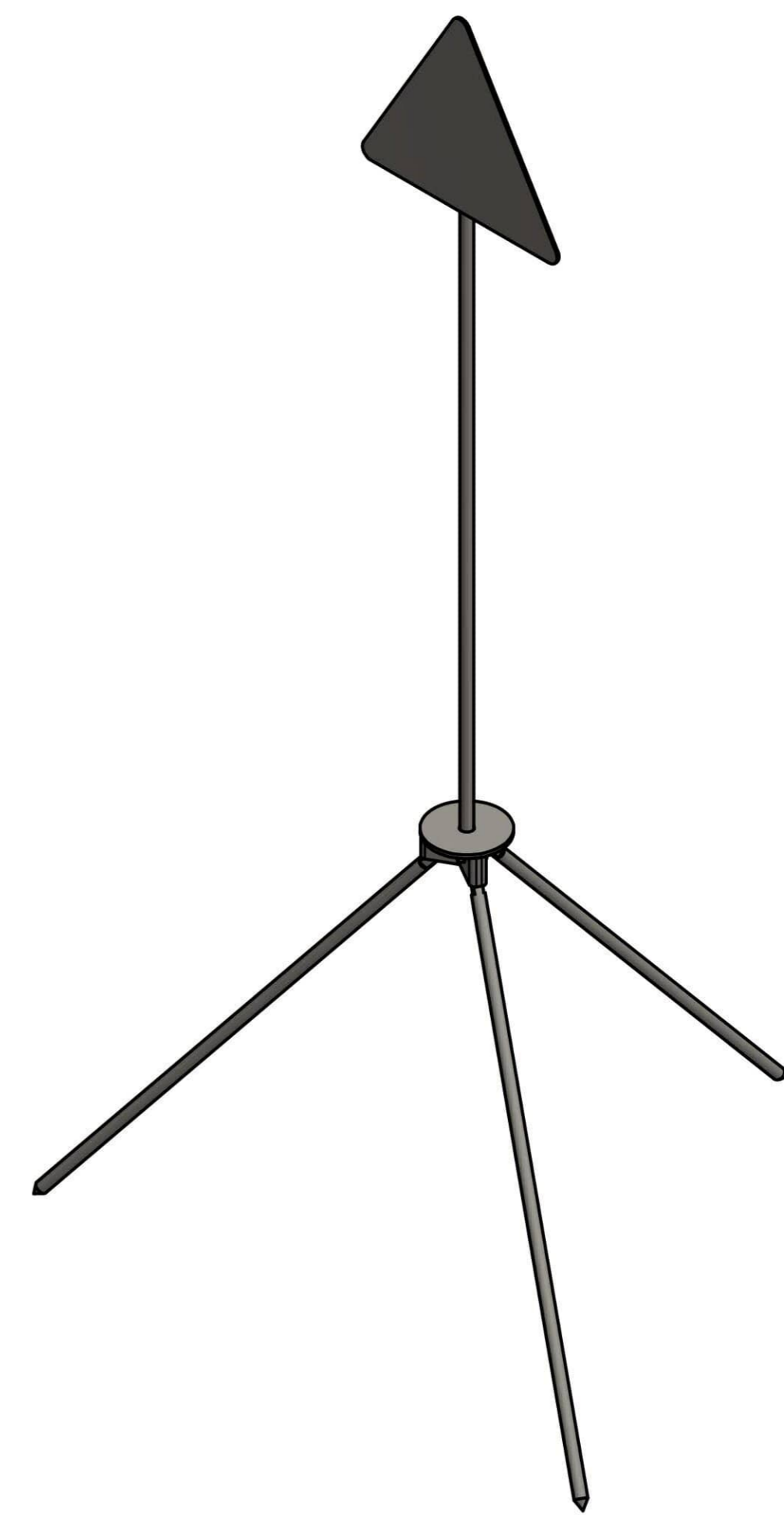
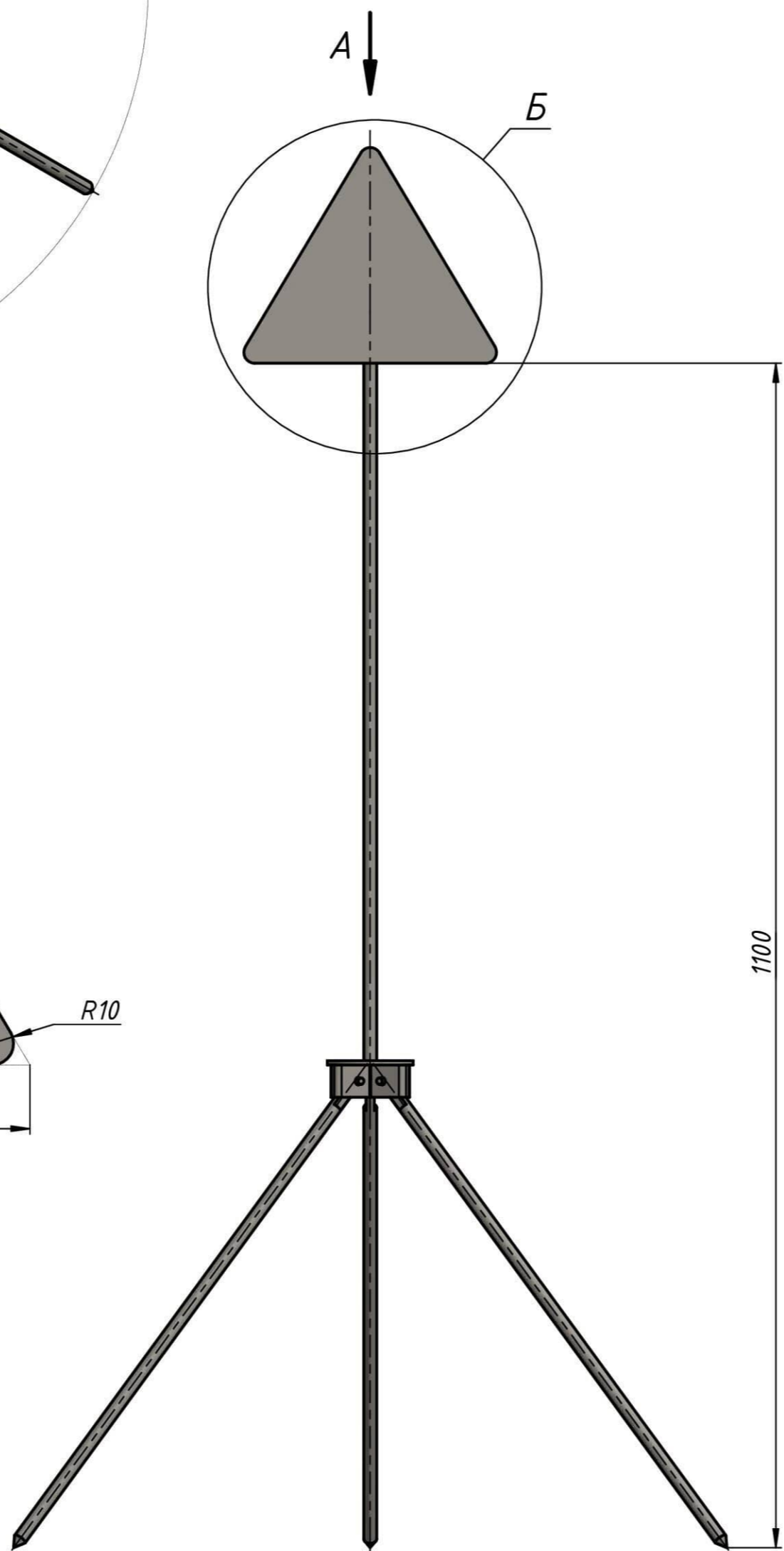
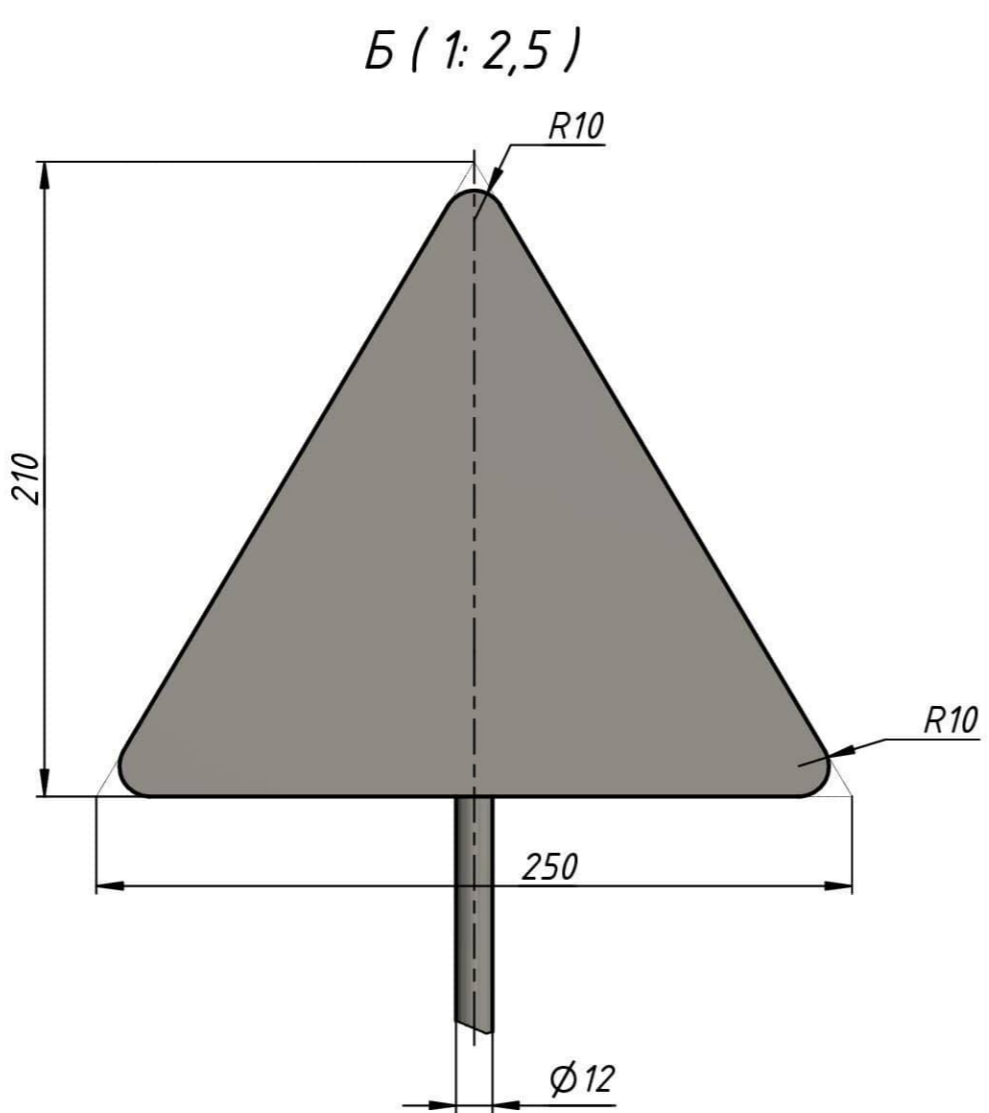
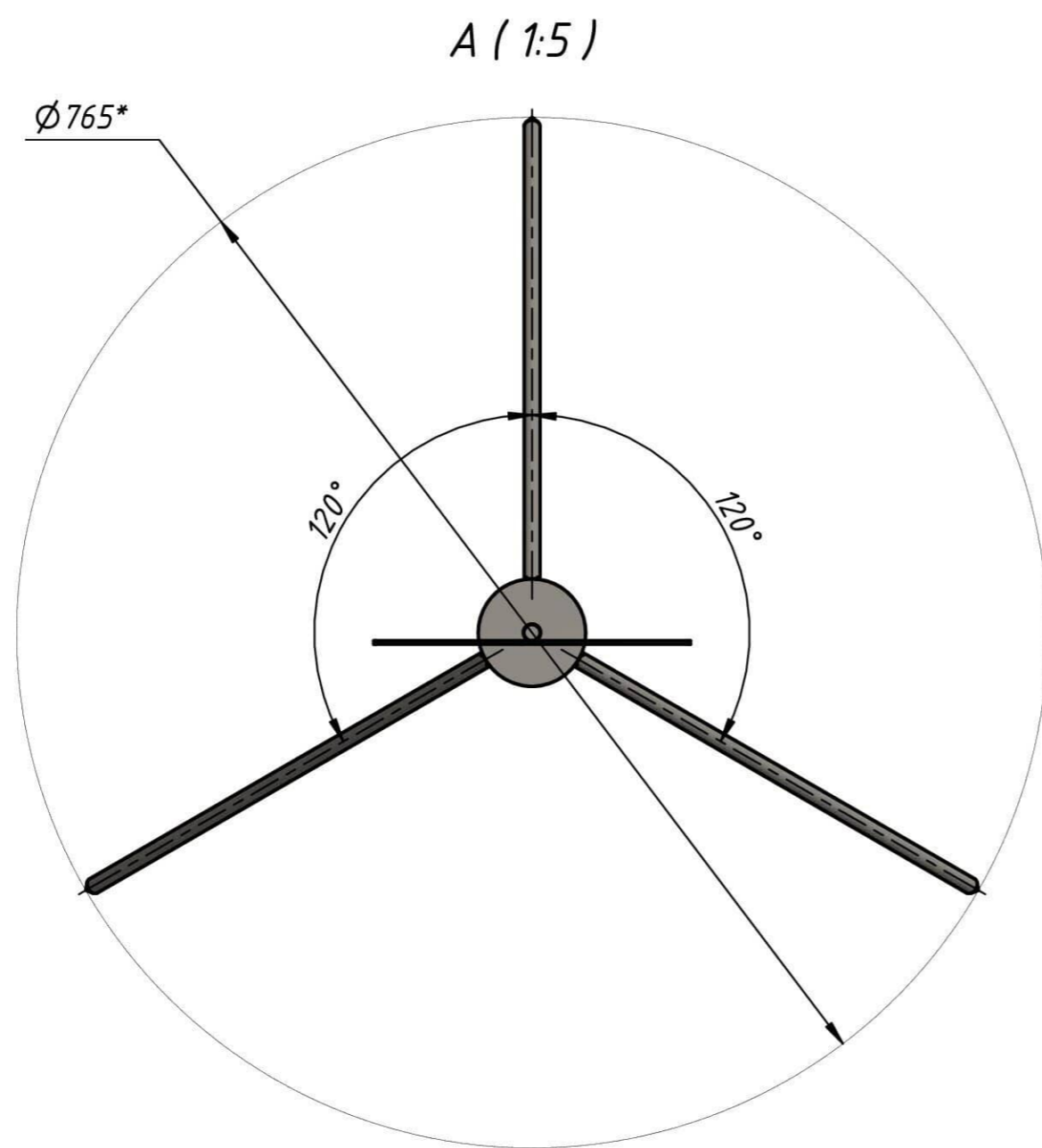
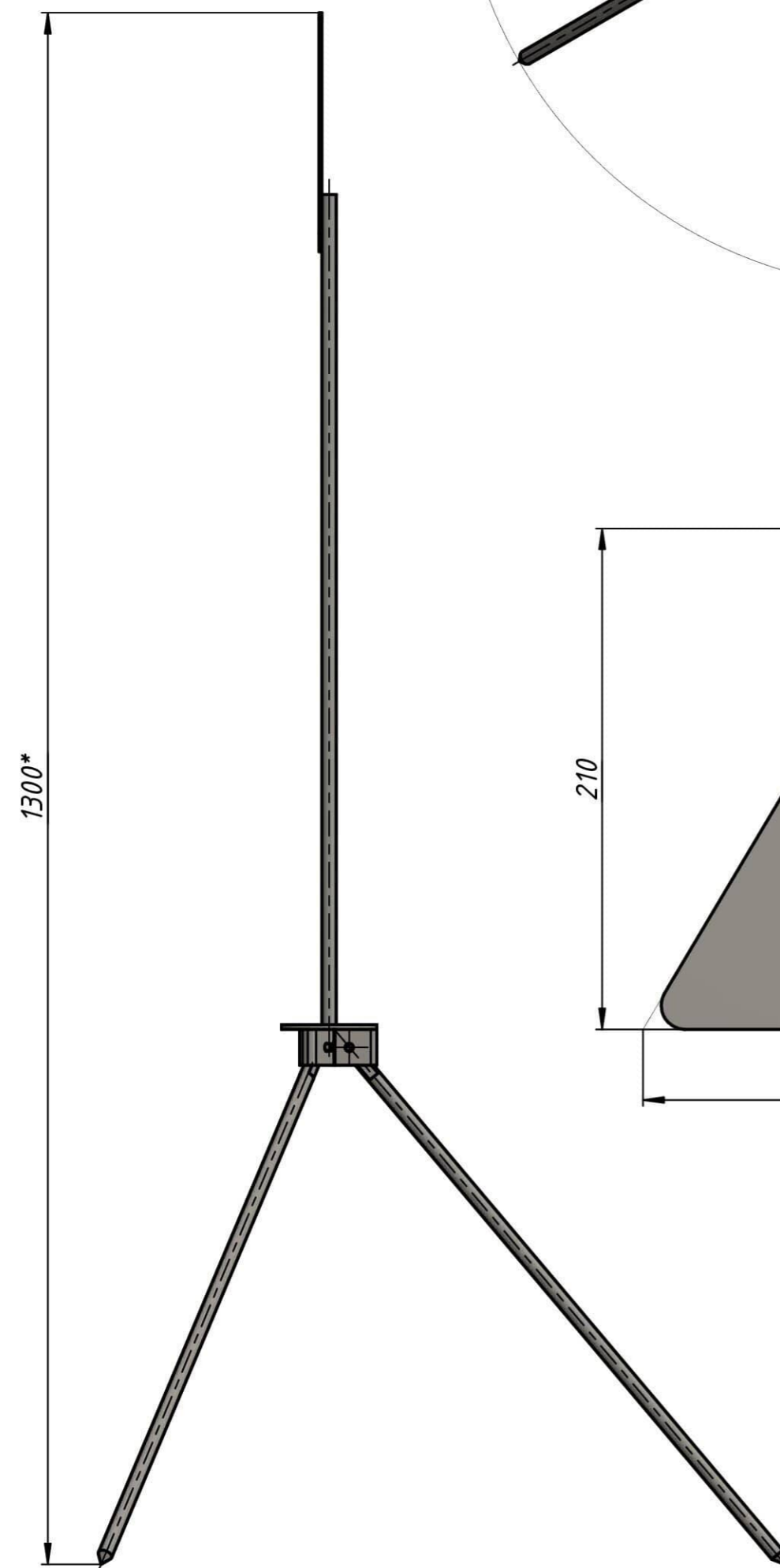


Перв. примен.
Справ. №
Инв. №
Взам. инв. №
Подл. и дата
Инв. № подл.



- \* Размеры для справок.
- \*\* Массу уточнять взвешиванием.
- Антикоррозийное покрытие, цвет оранжевый.

Чертёж общего вида				Лист	Масса	Масштаб
Изм.	Лист	№ док.м.	Подп.	Дата	2,9**	1:5
Разраб.	Иванов И.Г.			15.03.2021		
Пров.	Яковлев А.А.			15.03.2021	Лист	Листов
Т. контр.						1
Нач. отд.						
Н. контр.	Кураков Ю.Г.			15.03.2021		
Чтв.	Тутин А.А.			15.03.2021		