

ЭСКЗ

Перв. примен.

Справ. №

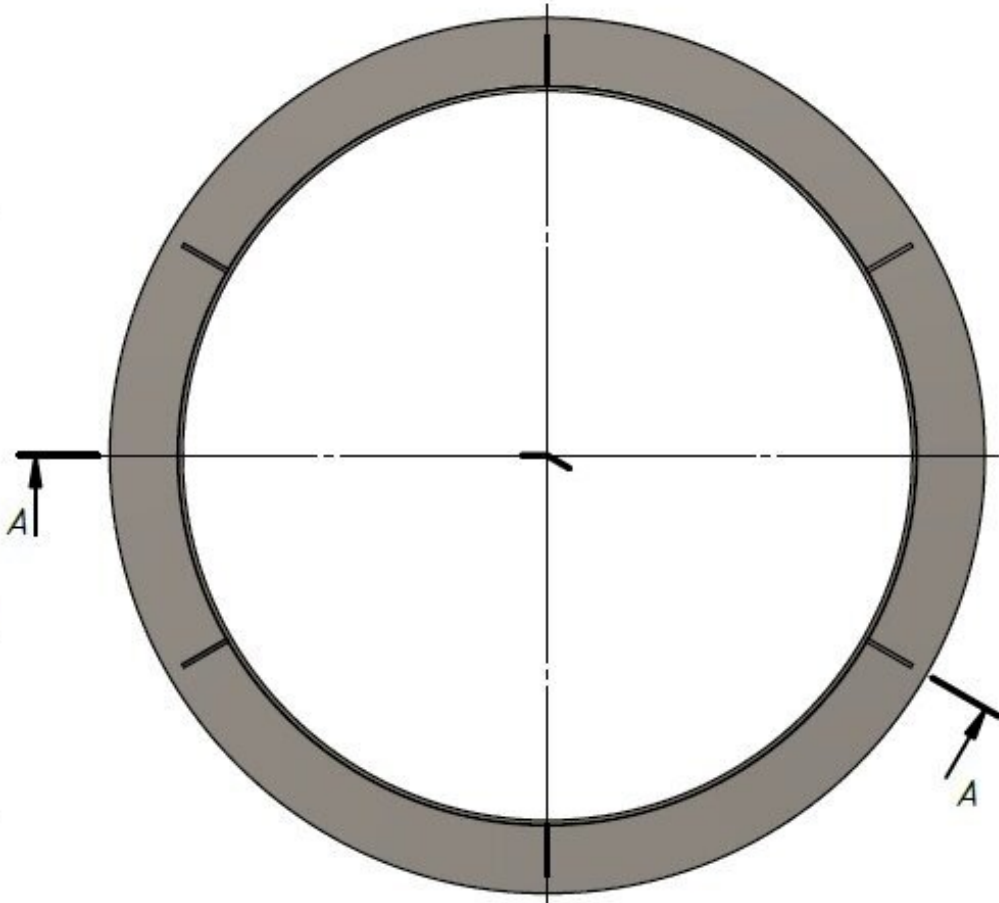
Подп. и дата

Инд. № дробл.

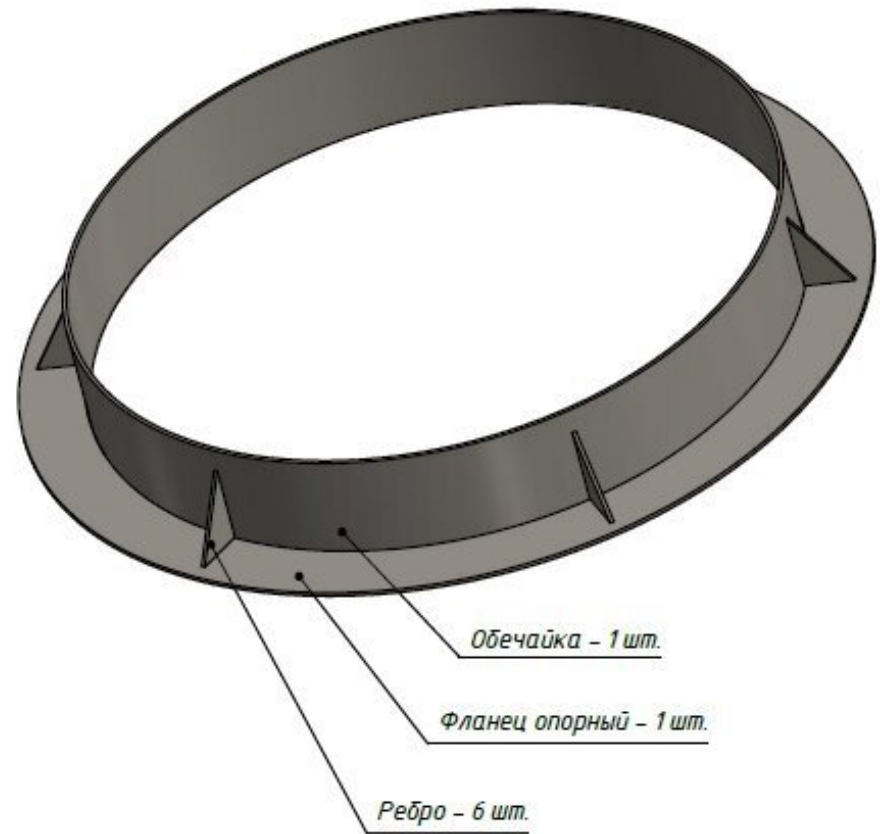
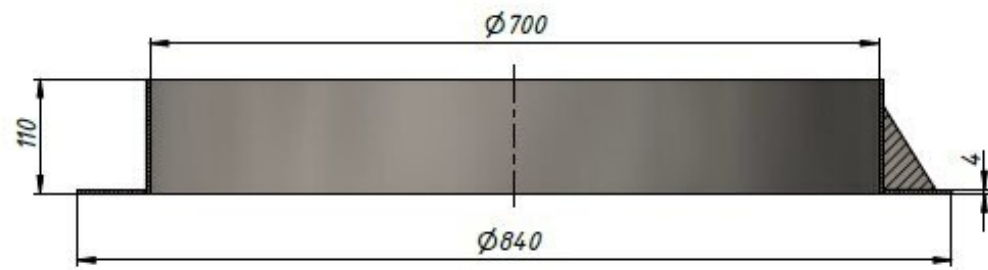
Взам. инв. №

Подп. и дата

Инд. № подл.



A-A (1:5)



Обечайка - 1 шт.

Фланец опорный - 1 шт.

Ребро - 6 шт.

| | | | | | Эскиз | | |
|-----------|------|-------------|-------|------------|-------------------|--------|---------|
| Изм. | Лист | № докум. | Подп. | Дата | Лит. | Масса | Масштаб |
| | | | | | | | |
| Разраб. | | Иванов И.Г. | | 07.10.2020 | | 13,0 | 1:5 |
| Пров. | | | | 07.10.2020 | | | |
| Т. контр. | | | | | Лист | Листов | 1 |
| Нач. отд. | | | | | | | |
| Н. контр. | | | | 07.10.2020 | | | |
| Утв. | | Тутин А.А. | | 07.10.2020 | | | |
| | | | | | Ремонтная вставка | | |
| | | | | | Ст5 | | |
| | | | | | 1 Копировал | | |
| | | | | | Формат А3 | | |